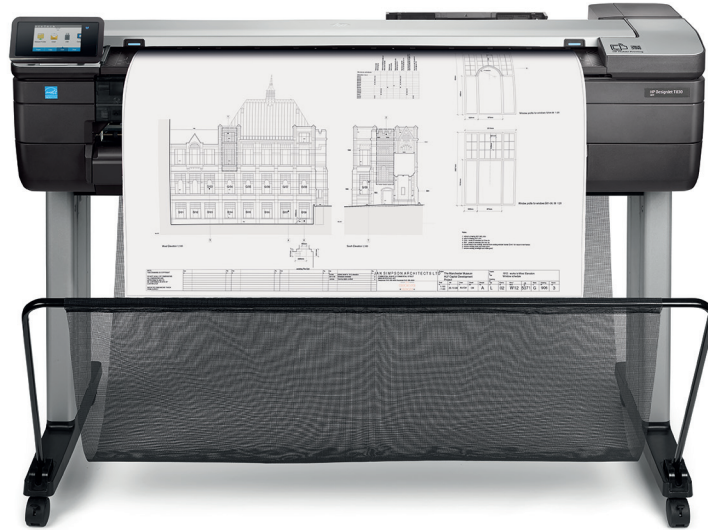


# HP DesignJet T830 többfunkciós nyomtató



Nyomtatás, beolvasás, másolás és megosztás – a robusztus, helytakarékos, 91,4 cm-es, Wi-Fi-vel rendelkező irodában és építkezésen egyaránt használható többfunkciós nyomtatóval



## ROBUSZTUS – Ellenáll az iroda és más munkahelyek viszontagságainak

- Feleakkora méret<sup>2</sup>, tartós kivitelezés – ez a robusztus többfunkciós nyomtató minden kihívással megbirkózik, még az építőiparban is.
- Háromszor gyorsabban nyomtat, mint a korábbi HP modellekkel – az A1-es méretű nyomtatás 25 másodperc alatt elkészül.
- A nyomtatási mennyiségnek megfelelő 40–300 ml-es HP tintapatronok közül választhat. A nagyobb mennyiségekkel csökkenthető a beavatkozások száma.
- Az opcionálisan megvásárolható HP DesignJet masszív tok védelmet biztosít a por és a sérülések ellen szállítás közben és a használat helyszínén egyaránt.<sup>3</sup>

## KÉNYELMES – Az egyszerű működtetésnek köszönhetően időt takaríthat meg

- A feladatokat intuitív módon végezheti el – közel háromszor olyan gyorsan, mint más eszközökön<sup>4</sup> – az egyetlen, okostelefonhoz hasonlóan működő érintőképernyővel.
- Akár 50%-kal csökkentheti a papírhulladékot –Az automatikus lapadagoló/tálca használatával feleakkora méretben nyomtathat; felejtse el a többletmunkát és a széles tekercsek használatakor keletkezett hulladékot.<sup>5</sup>
- Nincs szükség helyi hálózatra – ezt a többfunkciós nyomtatót bármikor, bárhová áthelyezheti, ahol kapcsolódni tud a vezeték nélküli hálózathoz.<sup>6</sup>

## EGYÜTTMŰKÖDÉS – Mobilyomtatás/-beolvasás és megosztás a csapattal

- Az integrált lapolvasó segítségével rögzítheti és megoszthatja a visszajelzéseket, archiválhat, és további műveleteket végezhet el.
- A nyomtató saját Wi-Fi hálózatot hoz létre, így könnyedén kapcsolódhat a Wi-Fi Direct szolgáltatáshoz.
- Kényelmesen olvashat be, oszthat meg és nyomtathat ki bármit, közvetlenül az okostelefonjáról és a táblagéperől<sup>7</sup>; az okostelefonokhoz hasonló felhasználói élményt nyújt.
- A HP AiO Printer Remote alkalmazással<sup>8</sup> mobilkészületről is kezelheti a beolvasási feladatokat. Az alkalmazáshoz a HP Mobilyomtatás alkalmazás szükséges.

<sup>1</sup>A 2015 szeptemberében kereskedelmi forgalomban kapható 91,4 cm-es (36 hüvelykes), beépített Wi-Fi-vel rendelkező többfunkciós nyomtatókat tekintve.

<sup>2</sup>A HP DesignJet T830 többfunkciós nyomtató a leginkább helytakarékos nagyméretű nyomtatási/beolvasási/másolási funkciókat ellátó 91,4 cm-es (36 hüvelykes) eszköz, és a 2015 szeptemberében kiadott M x SZ x H specifikációk alapján legalább feleakkora (a lábazat nélkül), mint a többi hasonló készülék.

<sup>3</sup>2016 januárjától érhető el. A HP DesignJet masszív védőtok megjelenített képe az előzetes termékterven alapul, a végső kialakítás részletei ettől eltérhetnek.

<sup>4</sup>A versenyképes alternatívákhoz viszonyított használhatóság, a HP 2015 szeptemberében végzett belső tesztelése és módszertana alapján. A vizsgálat tárgya a használat könnyedsége az eszközök először használók körében, egész pontosan a színes A0 méretű dokumentum másolásához és A3 méretűre kicsinyítéséhez szükséges idő és további segítség az egyetlen érintőképernyővel rendelkező HP DesignJet T830 többfunkciós nyomtaton, illetve egy különálló nyomtató és lapolvasó használatával.

<sup>5</sup>A lapra történő nyomtatás megszünteti a többletmunkát és a nyomtatás közben keletkező papírhulladékot a 2015 szeptemberében kereskedelmi forgalomban kapható azonos teljesítményű, tekercsalapú nyomtatókhoz képest. Például egy feleakkora méretű (34,3 cm/13,5 hüvelyk) dokumentum átlagos (91,4 cm/36 hüvelyk) tekercsre történő nyomtatásakor több mint 50% papírhulladék keletkezik, és a méretre vágás többletmunkát igényel.

<sup>6</sup>Helyi nyomtatás esetén a mobilkészülethez és a nyomtatóhoz ugyanazon a hálózaton kell lennie (a vezetékes és vezeték nélküli kapcsolatokat általában Wi-Fi hozzáférési pontok kapcsolják össze), vagy közvetlen vezeték nélküli kapcsolatra van szükség. A vezeték nélküli kapcsolatot befolyásolja a fizikai környezet és a hozzáférési ponttól mért távolság. A vezeték nélküli működés csak a 2,4 GHz-es frekvencián érhető el. A távoli nyomtatáshoz internetkapcsolatra van szükség az internethez csatlakozó HP nyomtatóval. A vezeték nélküli szélessávú szolgáltatás használatára külön szolgáltatási szerződést igényel mobilkészülökön. A lefedettséggel és az elérhetőséggel kapcsolatban érdeklődjön a helyi szolgáltatóknál. További információk: <http://www.hp.com/go/designjetmobility>.

<sup>7</sup>A HP All-in-One Printer Remote mobilalkalmazás iOS v7.0 vagy újabb verziójú Apple® iPad, iPhone és iPod Touch készülékekre, valamint Android™ v4.4 vagy újabb verziót futtató Android™ mobilkészülökre érhető el. A HP All-in-One Printer Remote mobilalkalmazás az ingyenesen letölthető az Apple® App Store áruházból Apple® mobilkészülökre, illetve a Google Play áruházból az Android™ mobilkészülökre.

# HP DesignJet T830 többfunkciós nyomtató

## Műszaki specifikáció

### Nyomatás

Vonalas rajzok	25 s/oldal; 82 A1 nyomat óránként
Nyomatási felbontás	Max. 2400 x 1200 dpi optimalizált felbontás
Margók (felső x alsó x bal x jobb)	Tekercs: 5 x 5 x 5 x 5 mm Lap: 5 x 5 x 5 x 5 mm
Műszaki jellemzők	HP termál tintasugaras
Tinta típusok	Festékalapú (C, M, Y); Pigmentalapú (K)
Tintaszínek	4 (ciánkék, bíborvörös, sárga, fekete)
Tintacsepp	6 pl (C, M, Y); 12,6 pl (K)
Nyomatófejjel fűvókák	1376
Nyomatófejek	1 (ciánkék, bíbor, sárga, fekete)
Vonalpontosság	+/- 0.1% (A megadott vektorhossz +/- 0,1%-a vagy +/- 0,2 mm (amelyik nagyobb) 23 °C-os (73°F) hőmérsékleten, 50-60%-os relatív páratartalom mellett, A0/E HP nehéz hordozón Legjobb vagy Normál módban, eredeti HP-tintákkal)
Legkisebb vonalvastagság	0,02 mm (HP-GL/2 címezhetőség)
Garantált minimális vonalvastagság	0,07 mm (ISO/IEC 13660:2001 (E))
Hordozótekercs maximális tömege	6,2 kg
Maximális optikai telítettség	8 L* min/2,10 D

### Papír

Kezelés	Lapadagoló, tekercsadagoló, bemeneti tálcá, hordozógyűjtő, automatikus vágó
Típusok	Finom és bevonatos papír (finom, bevonatos, nehéz bevonatos, újrahasznosított, sima, fényes fehér), műszaki papír (natúr pauszpapír, pausz), fólia (átetsző, matt), fotópapír (sejtem, fényes, félfényes, prémium, polipropilén), öntapadó (fragasztós, polipropilén)
Méret	Bemeneti tálcá: 210 x 279–330 x 482 mm; Kézi adagoló: 330 x 482–914 x 1897 mm; Papírtekercs: 279–914 mm
Vastagság	Max. 11,8 mil

### Beolvasás

Beolvasás sebessége	Akár 3,81 cm/s (színes, 200 dpi); Akár 11,43 cm/s (szürkeárnyalatos, 200 dpi)
Lapolvasási felbontás	Legfeljebb 600 dpi
Maximális beolvasási méret	914 mm x 2,77 m

### Másolás

Kicsinyítés/nagyítás	25–400%
Másolatok maximális száma	Legfeljebb 99 másolat
Másoló beállítások	Tartalom típusa; Világosabb/sötétebb; Háttérzaj-eltávolítás; Háttérszín-eltávolítás; Tervrajzintérválás; Áttetsző hordozó; Színes; Beolvasás teljes szélességben (36 hüvelyk); Automatikus ferdeségjavítás; Hosszú nyomatok; Átméretezés; Margók másolása; Minőség

### Memória

RAM	1 GB
Merevlemez	Egyik sem

### Csatlakoztatás

Illesztőfelületek (alaptartozék)	Gigabit Ethernet (1000Base-T); Wi-Fi; Nagy sebességű USB 2.0-tanúsítvánnyal rendelkező csatlakozó
Illesztőfelületek (opcionális)	HP USB 3.0-Gigabit adapter
Nyomatónyelvek (alaptartozék)	HP-GL/2, HP-RTL, TIFF, JPEG, CALS G4, HP PCL 3 GUI, URF
Meghajtók készletezve	HP-GL/2, HP-RTL illesztőprogramok Windows rendszerhez; HP PCL 3 GUI illesztőprogram Mac OS X és Windows rendszerhez

### Környezeti feltételek

Működési hőmérséklet	5–40°C
Tárolási hőmérséklet	-25–55°C
Működési páratartalom	20–80% relatív páratartalom
Tárolási páratartalom	0–95% relatív páratartalom

### Akusztiikus

Hangnyomás	48 dB(A)
Hangteljesítmény	6,5 B(A)

### Méreték (sz x mé x ma)

Nyomtató	1403 x 629 x 1155 mm
Csomagolva	1578 x 575 x 646 mm

### Súly

Nyomtató	62,5 kg
Csomagolva	85 kg

### Energiafogyasztás

Maximum	35 watt (nyomatás közben), 3,5 watt (alvó állapotban), 0,2 watt (készletben)
Tápellátási igény	Bemeneti feszültség (automatikus tartománybeállítás): 100–240 V~ (± 10%), 50/60 Hz (± 3 Hz), 1,2 A maximum

### A doboz tartalma

F9A30A	HP DesignJet T830 többfunkciós nyomtató; Nyomatófejjel; Tintapatronok; Nyomatóállvány; Orsó; Gyorskalauz; Üzembe helyezési útmutató; Üzembe helyezési szoftver; Tápábel; Újraadagolást megakadályozó eszközök
--------	---

### Tanúsítvány

Biztonságtechnikai ismérvek	Amerikai Egyesült Államok és Kanada (CSA-tanúsítvány); EU (megfelel az LVD és az EN60950-1 szabványoknak); Oroszország (EAC); Szingapúr (PSB); Kína (CCC); India (BIS)
-----------------------------	--

Elektromágneses	Megfelel a B osztályú követelményeknek, beleértve a következőket: Amerikai Egyesült Államok (FCC szabályok), Kanada (ICES), EU (EMC/R&TE irányelv), Ausztrália (ACMA), Új-Zéland (RSM), Kína (CCC), Japán (VCCI); A osztályú terméktanúsítvány: Korea (KCC)
-----------------	---

ENERGY STAR	Van
-------------	-----

### Garancia

	Egy év kereskedelmi hardverjótállás
--	-------------------------------------

## Renelési információ

### Termék

F9A30A	HP DesignJet T830 36 hüvelykes többfunkciós nyomtató
--------	--

### Kiegészítők

B3Q37A	HP DesignJet T520 152,4 cm-es (36"-es) orsó
--------	---

### Festékadagolók

F9J61A	HP 728 40-ml Yellow DesignJet Ink Cartridge
F9J62A	HP 728 40-ml Magenta DesignJet Ink Cartridge
F9J63A	HP 728 40-ml Cyan DesignJet Ink Cartridge
F9J64A	HP 728 69-ml Matte Black DesignJet Ink Cartridge
F9J65A	HP 728 130-ml Yellow DesignJet Ink Cartridge
F9J66A	HP 728 130-ml Magenta DesignJet Ink Cartridge
F9J67A	HP 728 130-ml Cyan DesignJet Ink Cartridge
F9J68A	HP 728 300-ml Matte Black DesignJet Ink Cartridge
F9J81A	HP 729 DesignJet Printhead Replacement Kit
F9K15A	HP 728 300-ml Yellow DesignJet Ink Cartridge
F9K16A	HP 728 300-ml Magenta DesignJet Ink Cartridge
F9K17A	HP 728 300-ml Cyan DesignJet Ink Cartridge

### Terméktámogatás

UC744E	HP telepítési szolgáltatás hálózati beállítással
U1XV4E	HP megelőző karbantartási szolgáltatás
UBPH3E	HP 3 éves, egy munkanapon belüli DesignJet T830 hardvertámogatás
UBTY9E	HP 4 éves, egy munkanapon belüli DesignJet T830 hardvertámogatás
UBPH4E	HP 5 éves, egy munkanapon belüli DesignJet T830 hardvertámogatás
UBPH5PE	HP 1 évvel a jótállás után is érvényes, egy munkanapon belüli DesignJet T830 hardvertámogatás
UBTZOPE	HP 2 évvel a jótállás után is érvényes, egy munkanapon belüli DesignJet T830 hardvertámogatás

A HP DesignJet támogatási szolgáltatásai megoldásokat kínálnak az üzletvitel szempontjából kritikus fontossággal bíró környezetekhez – telepítés, kibővített támogatás és karbantartás, valamint számos különféle értéknovelt szolgáltatás. További információkért keresse fel a [hp.com/go/designjet/support](http://hp.com/go/designjet/support) webhelyet.

A HP Care Pack csomagokkal kapcsolatos további információkért keresse fel a következő webhelyet: [www.hp.com/go/cpc](http://www.hp.com/go/cpc)

Az eredeti HP tinták és nyomtatófejek használatával egyenletes, kiváló minőségű és megbízható teljesítményben lehet része kevesebb állásidő mellett. További információért keresse fel a [hp.com/go/OriginalHPInks](http://hp.com/go/OriginalHPInks) webhelyet.



**HungaroCAD**  
Informatikai Kft.

1022 Budapest Bogár u. 16./b.  
Tel: 3268203, 3268209; fax: 2124209  
e-mail: [info@hungarocad.hu](mailto:info@hungarocad.hu)  
Web: [www.hungarocad.hu](http://www.hungarocad.hu)



**Gold Specialist:**  
DesignJet  
**Gold Partner:**  
Printing and Personal  
Systems Hardware



A HP nagy formátumú nyomtatási anyagok teljes kínálatát a [globalBMG.com/hp](http://globalBMG.com/hp) webhelyen tekintheti meg.

További információ a HP nagy formátumú méretekkel és hordozóanyagokkal kapcsolatban: <http://www.hp.com/go/designjet/supplies>

A képen látható termék csak illusztráció. © Copyright 2015 HP Development Company, L.P. Az itt szereplő információ előzetes értesítés nélkül változhat. A HP termékeire és szolgáltatásaira kizárólag az adott termékhez, illetve szolgáltatáshoz mellékelte, írásban rögzített jótállási nyilatkozatban vállalt jótállás érvényes. A dokumentumban foglaltak nem jelentenek semmiféle további jótállást. A HP nem vállal felelősséget a jelen dokumentumban szereplő esetleges technikai vagy szerkesztési hibákért és mulasztásokért.

